

质量为本，诚信为旨，致力创新，至诚服务

常用规格实例

Model: KY-A-A420-A420-D

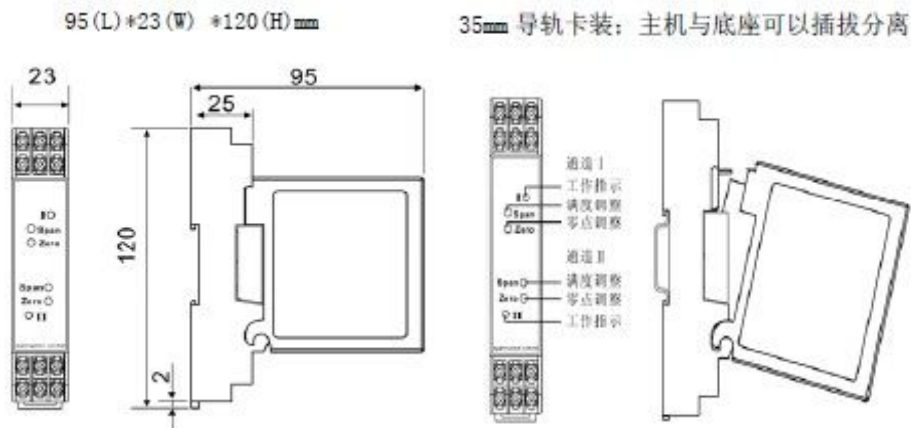
Input:4~20mA_{dc}

Output:4~20mA_{dc};

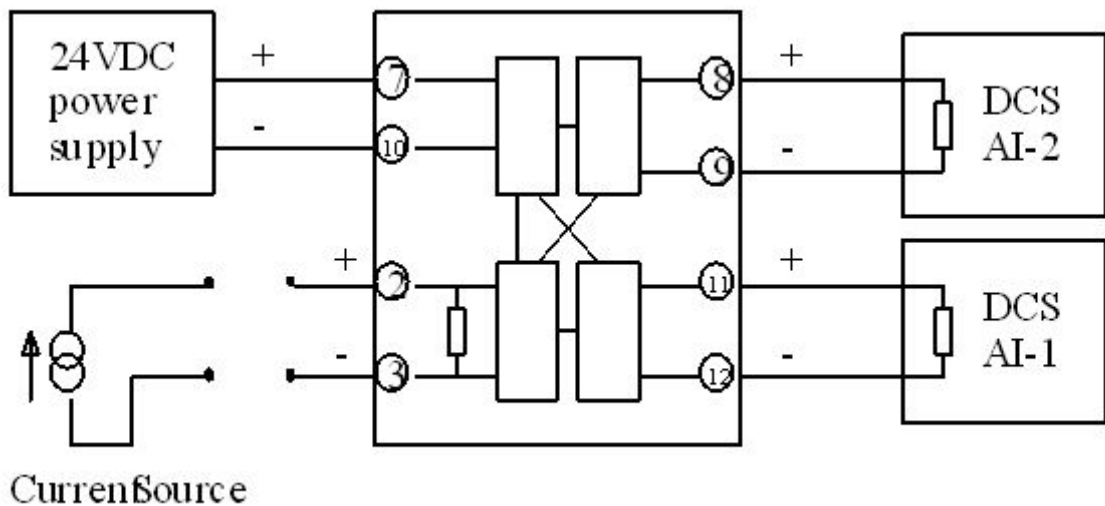
Aux:power:dc24v

描述：此产品为一进一出信号隔离器，一路 4~20mA 直流信号输入，隔离变送输出一路直流信号，输出为 4~20mA_{dc} 直流电流信号；辅助电源为直流 24V。

外形尺寸



接线图



- 订货须知：1 请用户根据需要仔细核对产品名称、型号、参数和购买数量
2 以上所列为常用规格，还可根据客户需求另行设计