



KY 系列频率信号转换器

产品概述

KY 系列频率信号转换器接收来自于现场的频率信号输入，经过隔离，转换成固定量程的标准信号输出。可与 DCS、PLC 等系统或其它仪表配套使用。广泛应用于电气、电力、电信、钢铁、石油化工、污水处理、环保工程、航空航天、楼宇自控等领域。

主要技术指标

测量：频率信号

精度： $\leq \pm 0.1\% F \cdot S$

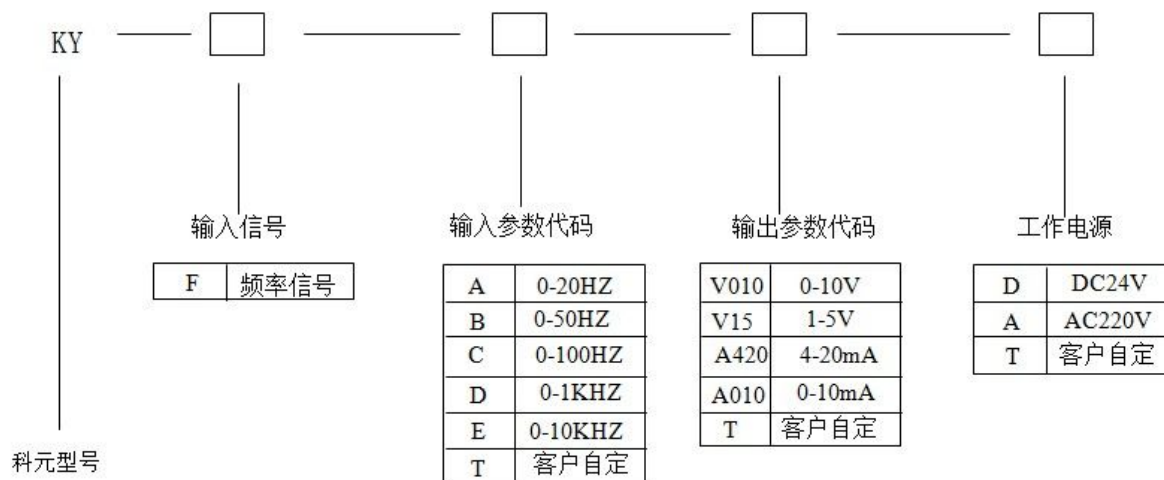
功耗： $< 1W$ （24VDC 供电时）

电源：DC24V，AC220V 或客户自定

隔离：输入、输出、电源三方完全隔离

本系列产品支持带电插拔作业，卸装方便、精度高、线性度高、抗干扰性强、长期工作的稳定性

选型示意图



选型实例

Model: KY-F-B-A420-D

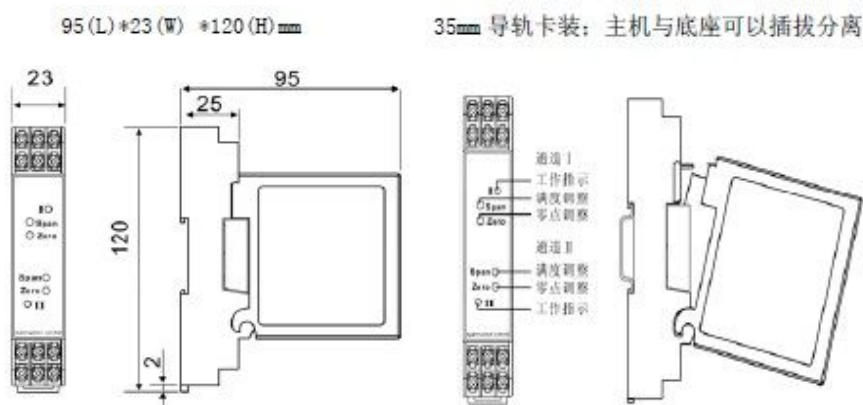
Input:0~50HZ

Output:4~20mAdc

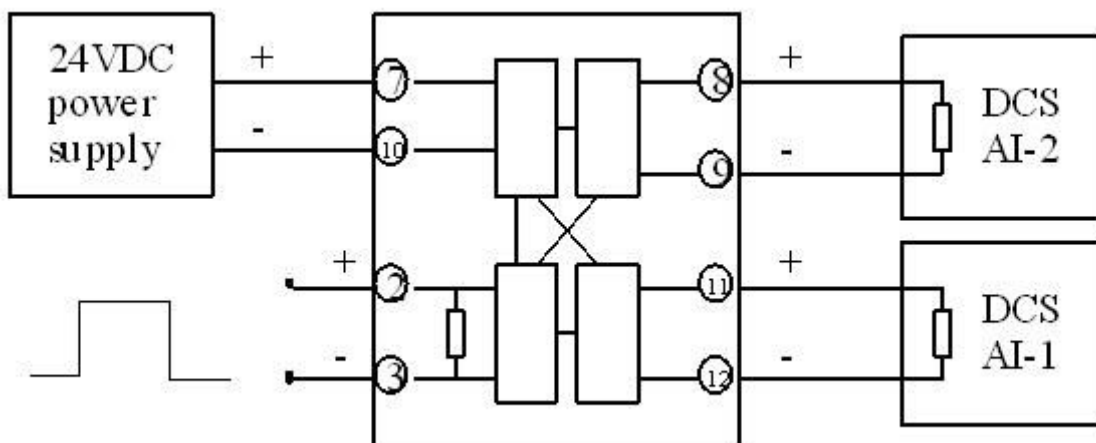
Aux:power:dc24v

描述：此产品为一进一出频率转模拟量隔离器，0~50HZ 频率信号输入，隔离变送输出一路 4~20mAdc 直流信号；辅助电源为直流 24V。

外形尺寸图



接线图



- 订货须知：1 请用户根据需要仔细核对产品名称、型号、参数和购买数量
2 以上所列为常用规格，还可根据客户需求另行设计