



CY 系列频率变送器

产品概述

CY 系列频率变送器以单片机技术为核心，采用最新算法，实现交流电流电路频率的精确测量；在国内同类产品中处于领先水平。广泛应用于电力、邮电、石油、煤炭、冶金、铁道、市政等部门的电气装置、自动控制以及调度系统。

技术参数

执行标准：GB/T 13850-1998，IEC688:1992

精 度：0.2%，0.5%

整机功耗：≤3VA

工频耐压：AC2.0KV/min.1mA（输入~输出/电源间）

响应时间：≤300ms

输入范围：AC100~400V（可选）45HZ~60HZ

吸收功率：≤0.22VA/220V,≤0.10VA/100V

过载能力：2 倍连续

负载电阻：电流输出≤350Ω；电压输出≥2KΩ

工作环境：温度：-10~50℃ 湿度：20~90%。无凝露

储存环境：温度：-40~70℃，湿度：20~95%，无凝露

安装方式：35mmDIN 导轨安装或 M4 螺钉固定

选型示意图

选型示意图	
CY—输入—电源—量程—输出	
交流输入	V1: 100V±40%, V2: 220V±40%, V3:270V±40%
	V4:400V±40%, V5: 用户自定.
电源	P1: AC110V±10% P2: AC220V±15%, Pn: 客户自定
频率量程	F1: 45~55Hz F2: 48~52Hz, F3: 40~60Hz
	Fn: 客户自定
输出	O1: 0~5V,, O2: 1~5V, O3:0~20mA, O4: 4~20mA

常用规格实例

类型: CY-V2-P2-F1-O4

输入: AC220V

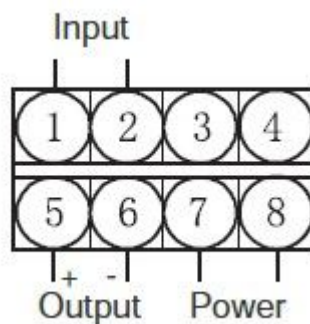
输出: DC4~20mA

量程: 45~55Hz

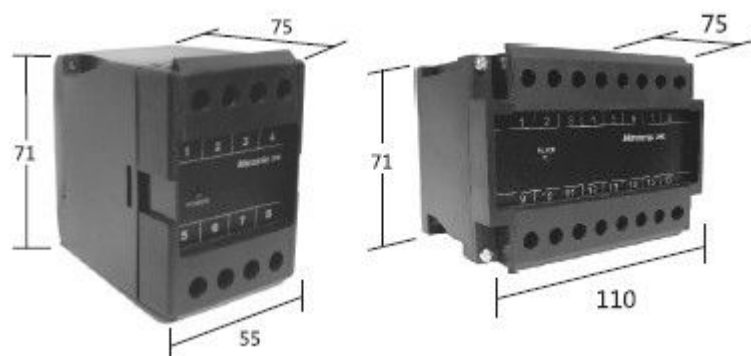
电源: AC220V

型号描述: 此产品为频率变送器, 输入频率电压为 AC220V, 输出为 DC4~20mA, 频率量程为 45~55Hz, 辅助电源为 AC220V。

接线方式



产品结构图



- 订货须知：1 请用户根据需要仔细核对产品名称、型号、参数和购买数量
2 以上所列为常用规格，还可根据客户需求另行设计。