



## CY 系列功率因数变送器

### 产品概述

CY 系列功率因数变送器以单片机技术为核心，采用最新算法，实现对交流电路单相功率因数的精确测量；在国内同类产品中处于领先水平。广泛应用于电力、邮电、石油、煤炭、冶金、铁道、市政等部门的电气装置、自动控制以及调度系统。

### 技术参数

执行标准：GB/T 13850-1998，IEC688:1992

精    度： 0.5%

整机功耗：≤5VA

工频耐压：AC2.0KV/min.1mA（输入~输出/电源间）

绝缘电阻：≥20MΩ（DC500V）

响应时间：≤300ms

输入范围：AC0~6A 0~380V（可选）50HZ~60HZ

吸收功率：每路电压≤0.5VA/220V；每路电流<0.1VA/5A

过载能力：电流：2 倍连续。30 倍 1 秒。电压：2 倍连续。

负载电阻：电流输出≤650Ω；电压输出≥2KΩ

工作环境：温度：-10~50℃    湿度：20~90%。无凝露

储存环境：温度：-40~70℃，湿度：20~95%，无凝露

安装方式：35mmDIN 导轨安装或 M4 螺钉固定

选型示意图

选型示意图	
CY—类型—输入—电源—量程—输出	
类型	COS $\Phi$ : 单相功率因数变送器
	3COS $\Phi$ : 三相三线功率因数变送器
	3COS $\Phi$ : 三相四线功率因数变送器
交流输入	V0: 57V V1: 100V V2: 220V V3: 270V, V4: 400V
	V5: 用户自定 A1: 1A A2: 5A
电源	P1: AC110V $\pm$ 10%, P2: AC220 $\pm$ 15%
功率因数 量程	C1: 0 (C) ~1~0 (L), C2:0.5(C)~1~0.5 (L)
	C3:0~1
输出	O1: 0~5V, O2: 1~5V O3:0~20mA
	O4:4~20mA, O5:0~5V, O6: 4~12~20mA, O9: RS485

常用规格实例

类型: CY-COS $\Phi$ -V2-P2-C2-O6

输入: AC220V, 5A

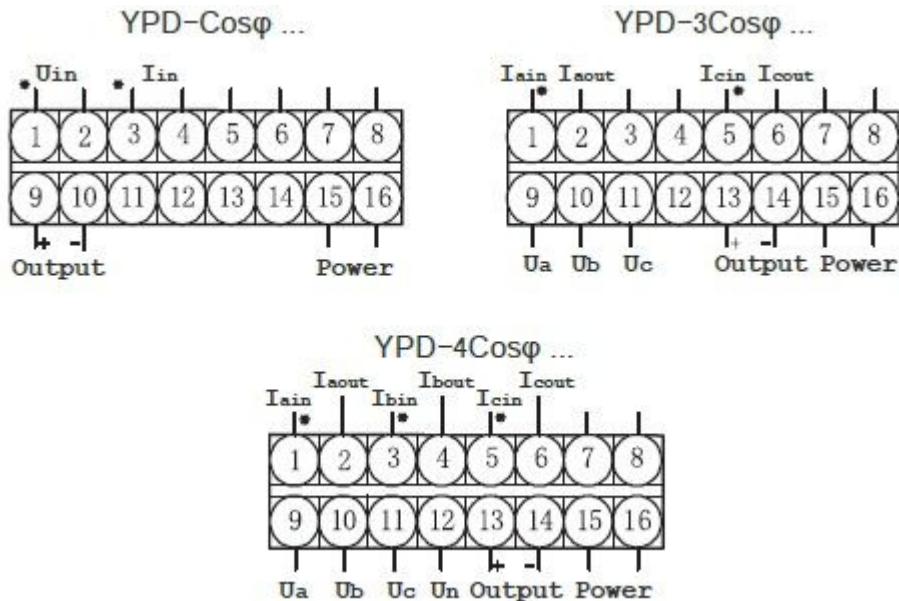
电源: AC220V

量程: 0.5 (C) ~1~0.5 (L)

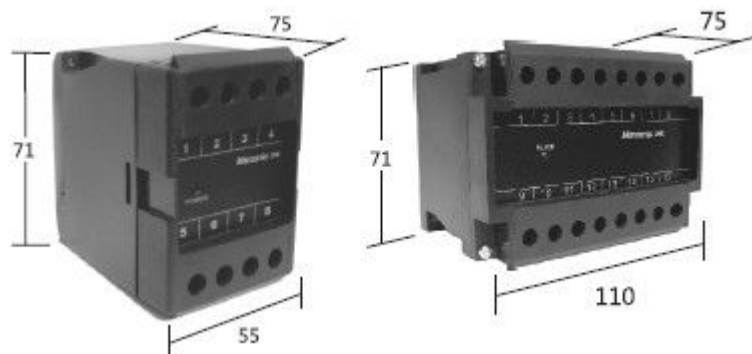
输出: DC4~12~20mA

型号描述: 此产品为单相功率因数变送器, 输入电压为 AC220V, 电流为 5Aac, 输出为 DC4~12~20mA, 辅助电源为 AC220V。

接线方式



产品结构图



订货须知：1 请用户根据需要仔细核对产品名称、型号、参数和购买数量  
2 以上所列为常用规格，还可根据客户需求另行设计。