

CY 系列直流电压变送器

产品概述

CY 系列直流电压变送器将被测信号转换成一直流电压，经 HCNR200/201 线性光耦直接变换成一个与被测信号成线性关系，并且完全隔离的电压，再经恒压(恒流)输出；采用计算机辅助设计，原理简单、线路设计精简、可靠性高、安装方便。广泛应用于电气、电力、电信、钢铁、石油化工、污水处理、环保工程、航空航天、楼宇自控等领域。

技术参数

执行标准：QB/441600 17 079-2001

准确度：0.2%,0.5%

整机功耗： $\leq 3\text{VA}$

工作稳定性：年变化 $< 0.2\%$

工频耐压：AC2.0kV/min.1mA

绝缘电阻： $\geq 20\text{M}\Omega$ (DC500V)

冲击电压：5kV(峰值),1.2/50 μs

响应时间： $\leq 350\text{ms}$

输入范围：DC0~5A、DC0~500V（可选）

吸收功率： $\leq 0.1\text{VA}$

过载能力：电流：2 倍连续, 20 倍/秒。电压：2 倍连续

输出信号：DC0~5V、1~5V、0~20mA、4~20mA 等

负载电阻：电流输出： $R_L \leq 600\Omega$ ；电压输出： $R_L \geq 2\text{K}\Omega$

工作环境： $-10 \sim 50^\circ\text{C}$ ，20%~90%无凝露

贮存环境： $-40 \sim 70^\circ\text{C}$ ，20%~95%无凝露

安装方式：DIN（35mm）导轨及 M4 螺钉固

选型示意图

选型示意图	
CY—类型—输入—电源—输出	
类型	DI: 直流电流变送器
	DV: 直流电压变送器
交流输入	A1: 0~75mV, V2:0~100mV, A3: 0~±75mV
	A4: 0~±100mV, A5: 0~20mA, A6:4~20mA
	A7:0~5A, A8:0~15A, V0:0~5V, V1:0~30V, V2:0~60V,
	V3:0~300V, V4:0~400V, V5: 0~450V, Vn: 用户自定
电源	P1: AC110±10%, P2: AC220±15%
	P3: AC110V~330V Pn: 客户自定
输出	O1: 0~5V, O2: 1~5V, O3:0~20mA, O4: 4~20mA
	O5:1~3~5V, O6: 4~12~20mA

常用规格实例

类型: CY-DV-V3-P2-O4

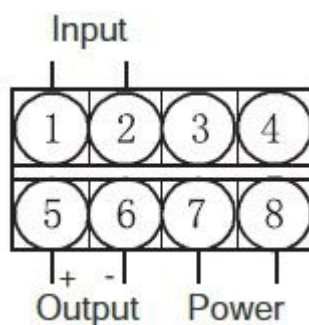
输入: DC0~300V

输出: DC4~20mA

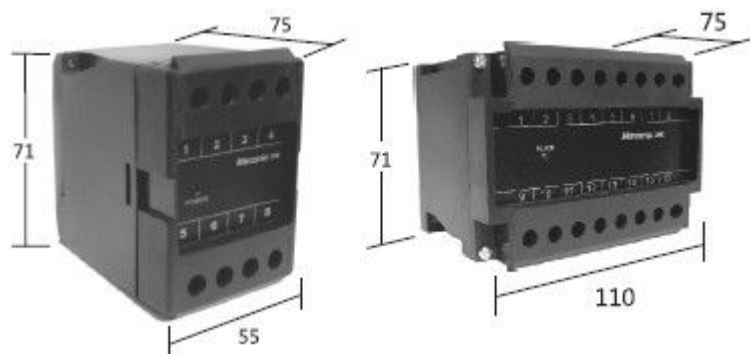
电源: AC220V

型号描述: 此产品为直流电压变送器, 直流输入 DC0~300V, 输出为 DC4~20mA, 辅助电源为 AC220V。

接线方式



产品结构图



- 订货须知：1 请用户根据需要仔细核对产品名称、型号、参数和购买数量
2 以上所列为常用规格，还可根据客户需求另行设计。