



KY 系列信号隔离器

产品概述

KY 系列信号隔离器将现场各种设备的直流电流或电压信号经过隔离传送、转换成所需的直流信号输出给其他仪表，信号隔离器能有效的消除地回流，解决工业现场干扰及信号转换、传输及匹配问题。广泛应用于电气、电力、电信、钢铁、石油化工、污水处理、环保工程、航空航天、楼宇自控等领域的数据采集、信号传输转换、PLC、DCS 等工业测控系统，用来完善和补充系统模拟 I/O 插件功能，增加系统适用性和现场环境的可靠度。

主要技术指标

测量：直流电流、直流电压等

精度： $\leq \pm 0.1\% F \cdot S$

功耗： $< 1W$ （24VDC 供电时）

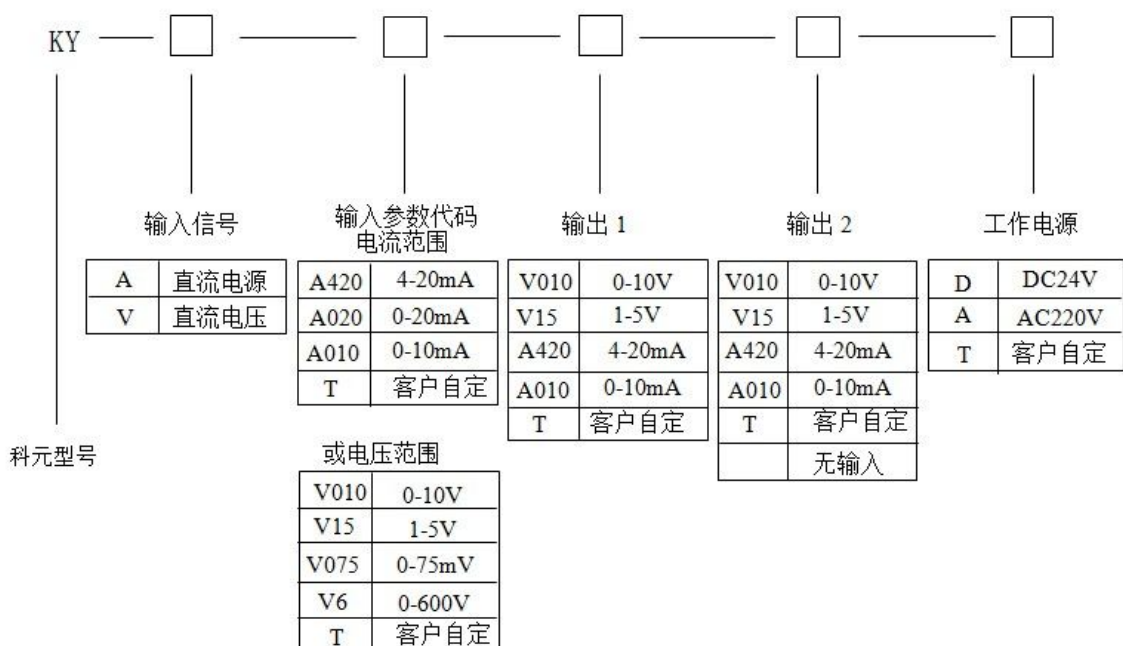
阻抗：电流输入 $\leq 100 \Omega$ ，电压输入 $\geq 500K \Omega$

电源：DC24V，AC220V 或客户自定

隔离：输入、输出、电源三方完全隔离

本系列产品支持带电插拔作业，卸装方便、精度高、线性度高、抗干扰性强、长期工作的稳定性

选型示意图：



质量为本，诚信为旨，致力创新，至诚服务

常用规格实例

Model: KY-A-A420-A420-D

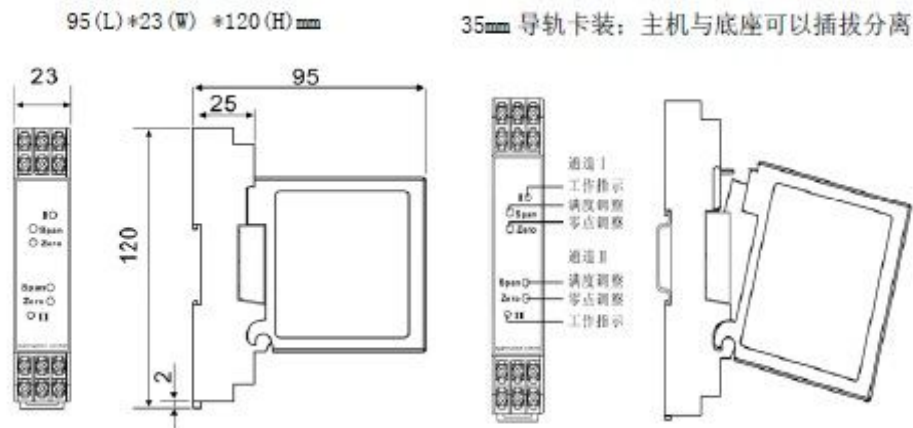
Input:4~20mAdc

Output:4~20mAdc;

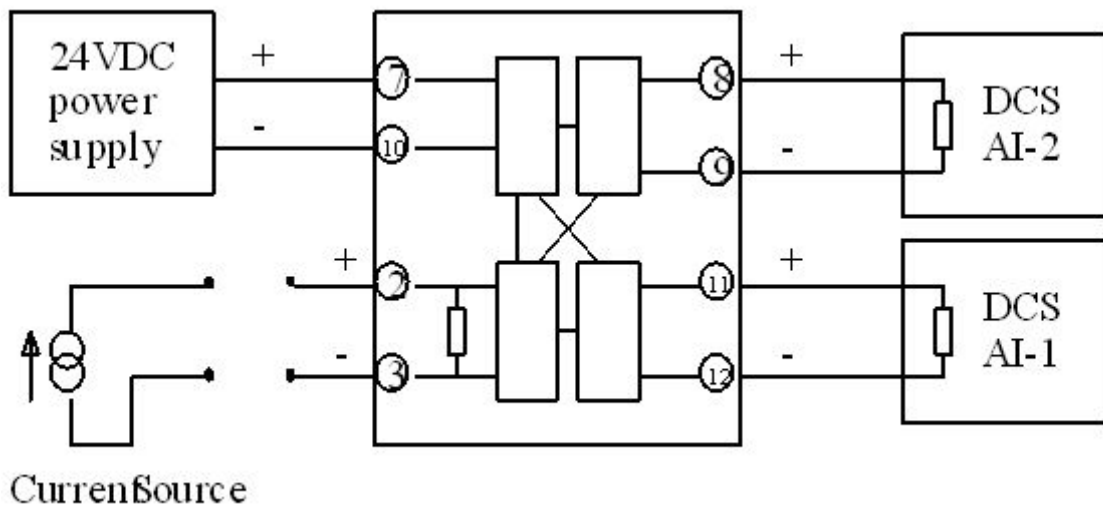
Aux:power:DC24V

描述：此产品为一进一出信号隔离器，一路 4~20mA 直流信号输入，隔离变送输出一路直流信号，输出为 4~20mAdc 直流电流信号；辅助电源为直流 24V。

外形尺寸



接线图



- 订货须知：1 请用户根据需要仔细核对产品名称、型号、参数和购买数量
2 以上所列为常用规格，还可根据客户需求另行设计