

CY 系列三相交流电流变送器

产品概述

CY 系列三相交流电流变送器将被测交流电流转换成按线性比例输出的直流电流或电压，具有优良的温度特性和长期的工作稳定性；准确度高，且具有良好的性价比。广泛应用于电力、邮电、石油、煤炭、冶金、铁道、市政等部门的电气装置、自动控制以及调度系统。

技术参数

执行标准：GB/T 13850-1998，IEC688:1992

精 度：0.2%，0.5%

整机功耗： $\leq 5\text{VA}$

工作稳定性：年变化率 $< 0.2\%$

工频耐压：AC2.0KV/min.1mA（输入~输出/电源间）

绝缘电阻： $\geq 20\text{M}\Omega$ （DC500V）

冲击电压：5KV（峰值 1.2/50 μs ）

响应时间： $\leq 350\text{ms}$

输入范围：AC0~15A、AC0~500V（可选），50/60Hz

吸收功率：每路 $< 0.5\text{VA}/450\text{V}$ ， $< 0.2\text{VA}/100\text{V}$ ， $< 0.1\text{VA}/5\text{A}$

过载能力：电流：2 倍连续。30 倍 1 秒。电压：2 倍连续。

负载电阻：电流输出 $\leq 550\Omega$ ；电压输出 $\geq 2\text{K}\Omega$

工作环境：温度：-10~50℃ 湿度：20~95%。无凝露

储存环境：温度：-40~70℃，湿度：20~95%，无凝露

安装方式：35mmDIN 导轨安装或 M4 螺钉固定

选型示意图

选型示意图	
CY—类型—输入—电源—输出	
类型	3I: 三交流电流变送器
	3U: 三交流电压变送器
交流输入	A1:0~1A, A2:0~5A, A3:0~10A
	V0: 0~70V, V1: 0~120V V2: 0~250V
	V3: 0~300V A4: 0~450V, V5: 0~500V
电源	P1: AC110±10%, P2: AC220±15%
	P3: 110V~330V Pn: 客户自定
输出	O1: 0~5V, O2: 1~5V, O3:4~20mA
	O4:4~20mA, O5:RS485

常用规格实例

类型: CY-3I-A2-P2-O4

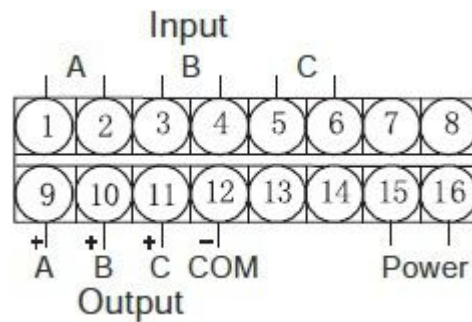
输入: AC0~5A

输出: DC4~20mA

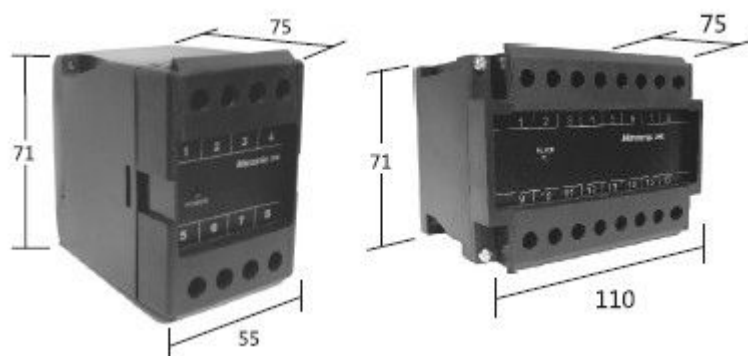
电源: AC220V

型号描述: 此产品为三交流电流变送器, 输入电流为 AC0~5A, 输出为 DC4~20mA, 辅助电源为 AC220V。

接线方式



产品结构图



- 订货须知：1 请用户根据需要仔细核对产品名称、型号、参数和购买数量
2 以上所列为常用规格，还可根据客户需求另行设计。