



CY 系列功率变送器

产品概述

CY 系列功率变送器采用单片机技术制作，稳定性好，能准确反应被测功率的传输方向，适用于三相三线有功功率的测量；还可按用户要求定制电流、电压、功率等多电量组合变送器及三相三线全电量测量，RS485 输出的智能变送器。广泛应用于电力、邮电、石油、煤炭、冶金、铁道、市政等部门的电气装置、自动控制以及调度系统。

技术参数

执行标准：GB/T 13850-1998，IEC688:1992

精 度：0.2%，0.5%

整机功耗：≤5VA

工频耐压：AC2.0KV/min.1mA（输入~输出/电源间）

绝缘电阻：≥20MΩ（DC500V）

冲击电压：5KV（峰值 1.2/50μs）

响应时间：≤350ms

输入范围：AC0~15A、AC0~500V（可选），50/60Hz

吸收功率：每路电压<0.5VA/100V，每路电流<0.1VA/5A

过载能力：电流：2 倍连续。30 倍 1 秒。电压：2 倍连续。

负载电阻：电流输出≤650Ω；电压输出≥2KΩ

工作环境：温度：-10~50℃ 湿度：20~95%。无凝露

储存环境：温度：-40~70℃，湿度：20~95%，无凝露

安装方式：35mmDIN 导轨安装或 M4 螺钉固定

选型示意图

选型示意图	
CY—类型—输入—电源—输出	
类型	P3: 三相三线有功功率变送器
	Q3: 三相三线无功功率变送器
	PQ3: 三相三线有功无功组合变送器
交流输入	V1: 100V V2: 0~220V V3: 270V V4: 400V
	A1: 0~1A A2: 0~5A
电源	P1: AC110±10%, P2: AC220±15%
	P3: 110V~330V
输出	O1: 0~20mA, O2: 0~±20mA O3: 4~20mA
	O4: 4~12~20mA O5: 0~1V O6: 0~±1V
	O7: 0~5V, O8: 0~±5V O9: RS485

常用规格实例:

类型: CY-P3-V1-A2-P2-O3

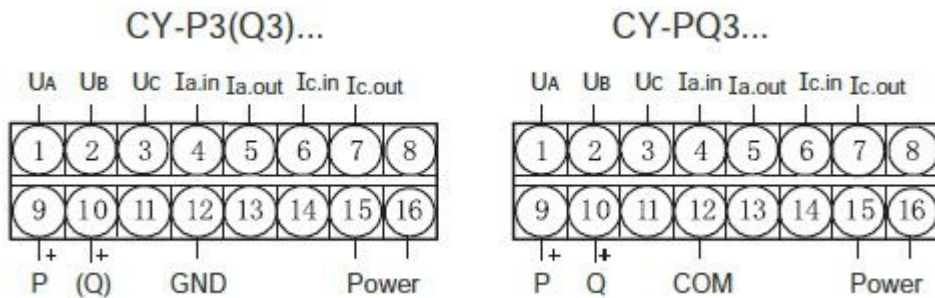
输入: AC100V, 5A

电源: AC220V

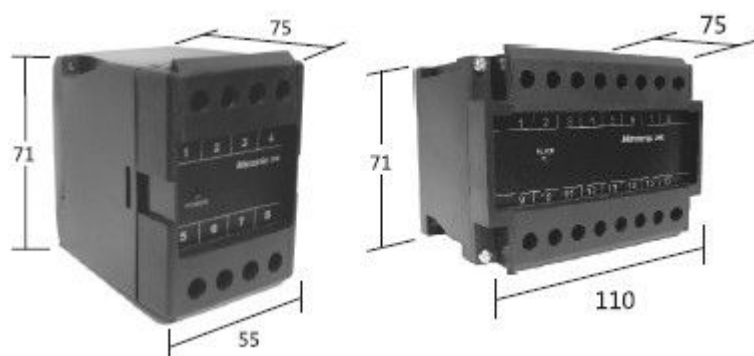
输出: 4~20mA_{dc}

型号描述: 此产品为三相三线有功功率变送器, 输入电压是 AC100V, 输入电流 AC5A, 输出为 4~20mA_{dc}, 辅助电源为 AC220V。

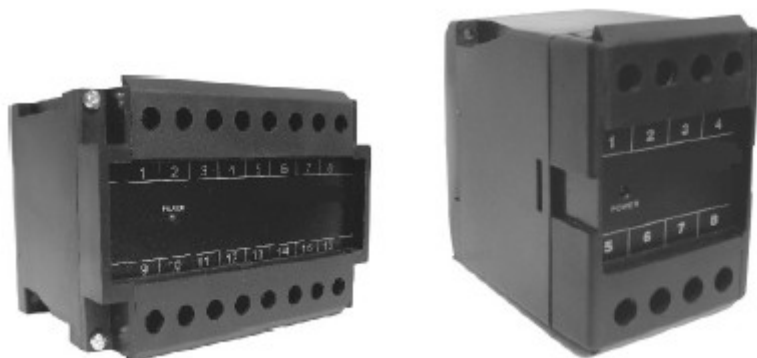
接线方式



产品结构图



- 订货须知：1 请用户根据需要仔细核对产品名称、型号、参数和购买数量
2 以上所列为常用规格，还可根据客户需求另行设计。



CY 系列功率变送器

产品概述

功率变送器采用单片机技术制作，稳定性好，能准确反应被测功率的传输方向，适用于三相四线有功功率的测量；还可按用户要求定制电流、电压、功率等多电量组合变送器及三相四线全电量测量，RS485 输出的智能变送器。广泛应用于电力、邮电、石油、煤炭、冶金、铁道、市政等部门的电气装置、自动控制以及调度系统。

技术参数

执行标准：GB/T 13850-1998，IEC688:1992

精 度：0.2%，0.5%

整机功耗： $\leq 5\text{VA}$

工频耐压：AC2.0KV/min.1mA（输入~输出/电源间）

绝缘电阻： $\geq 20\text{M}\Omega$ （DC500V）

冲击电压：5KV（峰值 1.2/50 μs ）

响应时间： $\leq 350\text{ms}$

输入范围：AC0~15A、AC0~500V（可选），50/60Hz

吸收功率：每路电压 $< 0.5\text{VA}/100\text{V}$ ，每路电流 $< 0.1\text{VA}/5\text{A}$

过载能力：电流：2 倍连续。30 倍 1 秒。电压：2 倍连续。

负载电阻：电流输出 $\leq 650\Omega$ ；电压输出 $\geq 2\text{K}\Omega$

工作环境：温度：-10~50℃ 湿度：20~95%。无凝露

储存环境：温度：-40~70℃，湿度：20~95%，无凝露

安装方式：35mmDIN 导轨安装或 M4 螺钉固定

选型示意图

选型示意图	
CY—类型—输入—电源—输出	
类型	P4: 三相四线有功功率变送器
	Q4: 三相四线无功功率变送器
交流输入	V0: 57V V1: 100V V2: 220V V3: 270V, V4:400V
	A1: 0~1A A2: 0~5A
电源	P1: AC110±10%, P2: AC220±15%
	P3: 110V~330V
输出	O1: 0~20mA, O2: 0~±20mA O3:4~20mA
	O4:4~12~20mA O5:0~1V O6: 0~±1V
	O7: 0~5V, O8: 0~±5V O9: RS485

常用规格实例:

类型: CY-P4-V1-A2-P2-O3

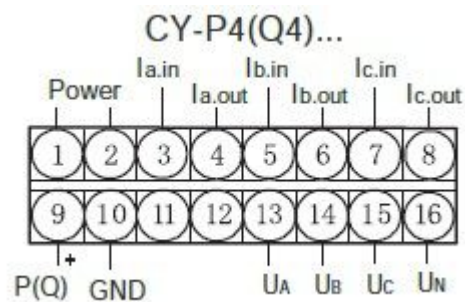
输入: AC100V, 5A

电源: AC220V

输出: 4~20mA_{dc}

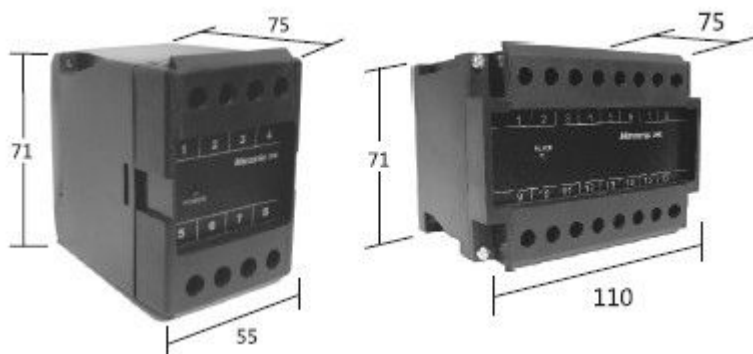
此产品为三相四线有功功率变送器, 输入电压是 AC100V, 输入电流 AC5A, 输出为 4~20mA_{dc}, 电源为 AC220V。

接线方式



产品结构图

质量为本，诚信为旨，致力创新，至诚服务



订货须知：1 请用户根据需要仔细核对产品名称、型号、参数和购买数量
2 以上所列为常用规格，还可根据客户需求另行设计。